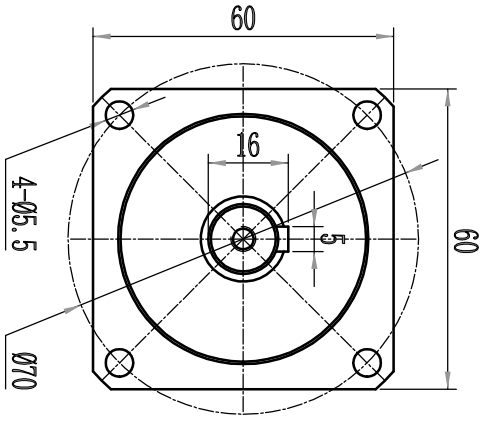
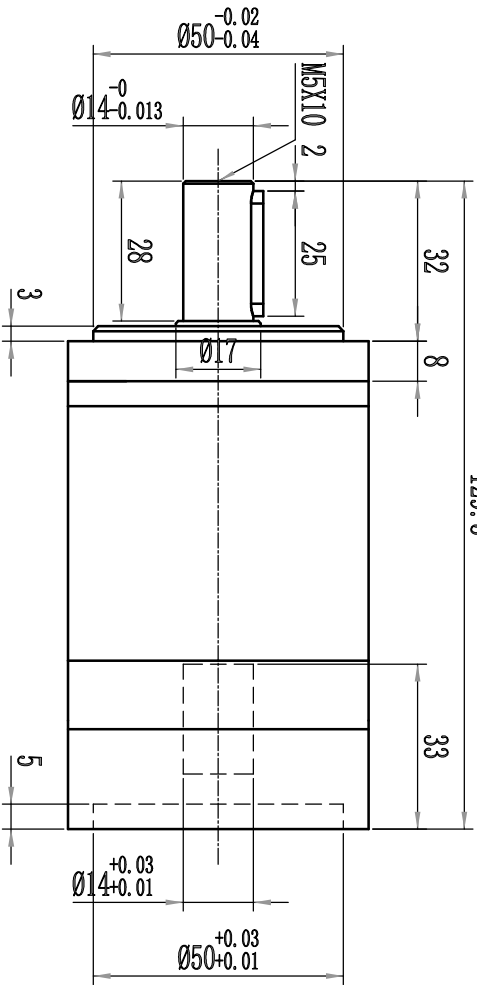


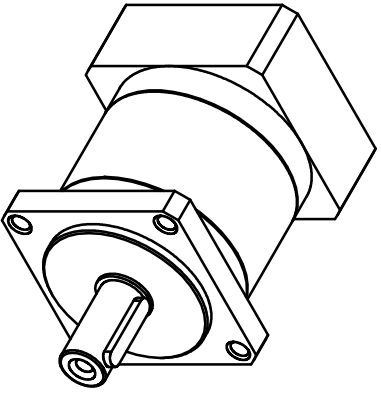
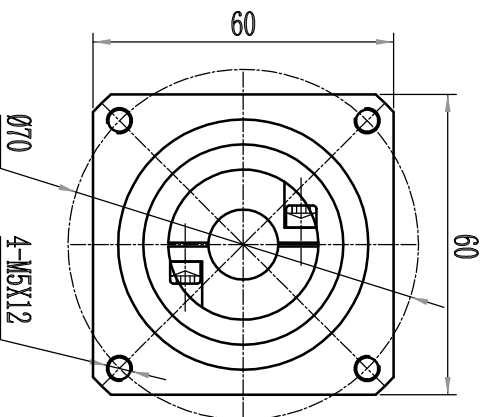
输出端



129.5



输入端



伺服精密行星减速机技术参数

速比	1:20	最大径向负载	265N	转动惯量	0.075kg·cm ²	防护等级	IP65
额定输出扭矩	40Nm	最大轴向负载	200N	满载效率	94%	法兰精度	DIN42955-R
故障输出扭矩	80Nm	回程间隙	12弧分	工作温度	-10℃~90℃	重量	1.25kg
额定输入速度	4500r/min	噪音	62分贝	润滑方式	合成油脂		
最大输入转速	6000r/min	平均寿命	20000小时	安装方式	任意		

所配电机：伺服、步进电机均可
 所配电机尺寸：Ø14X30/Ø50X3/4-Ø5.5-Ø70

设计	审核	工艺	标记	处数	分区	更改文件号	签名	年、月、日	精密封星减速机： TF60-20-P2-S2	阶段标记	重量	比例	共 张 第 张	第三角法： TBI/电话：021-59748287 FAIX/传真：021-59748237 Web/网址：http://www.taiymotor.com
						标准化						1:1		

