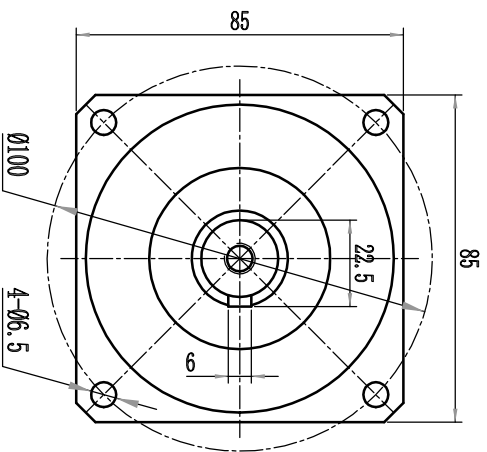
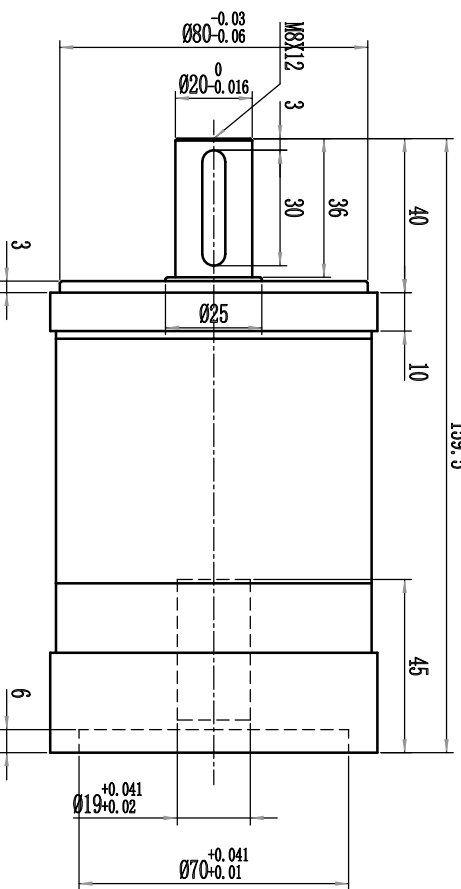


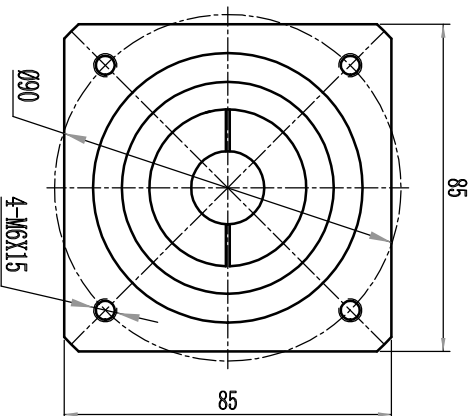
输出端



159.5



输入端



伺服精密行星减速机技术参数

速比	1:20	最大径向负载	440N	转动惯量	0.44kg·cm ²	防护等级	IP65
额定输出扭矩	100Nm	最大轴向负载	400N	满载效率	94%	法兰精度	DIN42955-R
故障输出扭矩	额定扭矩2倍	回程间隙	15弧分	工作温度	-10℃~90℃	重量	3.4kg
额定输入速度	4000r/min	噪音	65分贝	润滑方式	合成油脂		
最大输入转速	6000r/min	平均寿命	20000小时	安装方式	任意		

所配电机：伺服、步进电机均可
所配电机尺寸：Ø19X40/Ø70X3/4-Ø6.5-Ø90

设计	审核	工艺	标记	处数	分区	更改文件号	签名	年、月、日	阶段	标记	重量	比例
									共	张	第	张
精密封行星减速机： TF80-20-P2-S2										公司名称： 上海台誉自动化科技有限公司		
第三阶段：										TBL/电话：021-59748287 FAX/传真：021-59748237 Web/网址：http://www.taiyumotor.com		